



RENAULT TRUCKS

E-Tech D & D Wide

renault-trucks.ch

 RENAULT TRUCKS
E-TECH



RENAULT
TRUCKS

Elektromobilität mit Renault Trucks

Mit seinem E-Tech-Angebot bietet Renault Trucks eine Reihe emissionsfreier Fahrzeuge an, die keine Schadstoffe ausstossen und damit ungeachtet etwaiger Abgasvorschriften in Ballungsgebieten verkehren können. Darüber hinaus reduzieren die E-Tech-Modelle das Verkehrsaufkommen in Stosszeiten, denn sie sind geräuscharm und somit geeignet für den Lieferverkehr in den Nachtstunden.



**Erstes Angebot
an elektrischen
Fahrzeugen in
Serienproduktion**

**Pionier der
Elektromobilität
seit 2010**



Renault Trucks E-Tech Master



**70% weniger Lärm
im Fahrerhaus
für mehr Ruhe und
Komfort am Steuer**



Renault Trucks E-Tech D



Renault Trucks E-Tech D Wide

Müheloser Umstieg auf die Elektromobilität

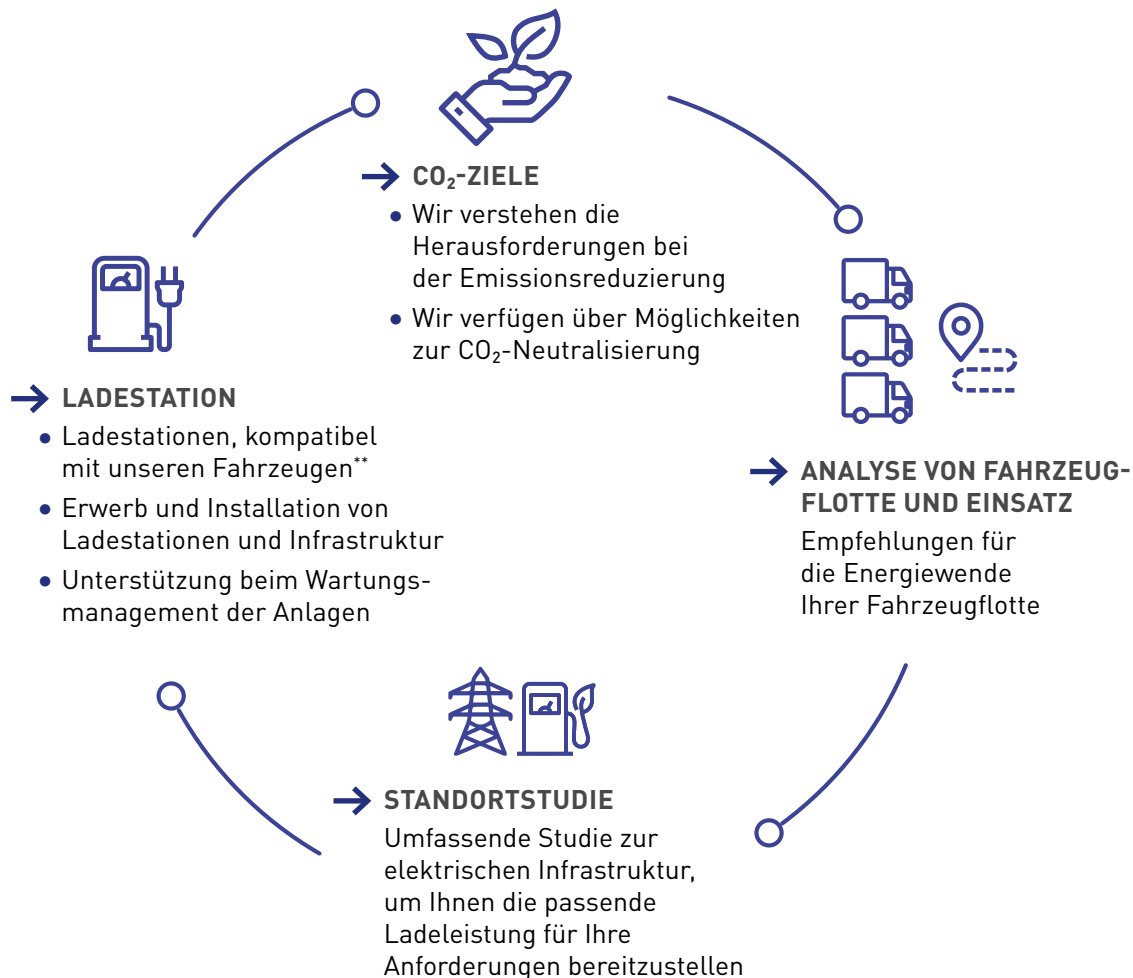
Auf Ihre Bedürfnisse zugeschnittener Support

Renault Trucks verfügt über eine Reihe von Experten, die Sie bei Ihrer Energiewende begleiten. Unser vierstufiger Rundumansatz sorgt dafür, dass Sie nie auf sich allein gestellt sind, wenn es darum geht, klimaneutral zu werden.




Ihr Partner für betriebsbereite Ladelösungen

Mit Unterstützung seiner Partner* kann Ihnen Renault Trucks bei der Installation und Wartung Ihrer Ladeinfrastruktur behilflich sein.



Beratung zur Finanzierung Ihrer Elektrofahrzeuge

Profitieren Sie von einer bedarfsgerechten Unterstützung in allen Finanzierungsfragen, die Ihnen den Umstieg auf Elektrofahrzeuge erleichtert.

- 
- FINANZIERUNG UND FÖRDERMITTEL**
- Beratung zu vorhandenen staatlichen Fördermitteln*
 - Beratung zu geeigneten Finanzierungs- und Versicherungsprodukten und -plänen für Elektrofahrzeuge
 - Beratung zur Finanzierung von Ladeinfrastruktur* für Elektrofahrzeuge im Allgemeinen

Mit festen monatlichen Raten für Finanzierung, Versicherung und Wartungsvertrag sowie einer Batterieleistungs-garantie ermöglicht Ihnen Renault Trucks Financial Services den problemlosen Wechsel auf Elektrofahrzeuge.

* Verfügbarkeit je nach Land. ** Eine Liste kompatibler Ladegeräte ist bei unseren Händlern erhältlich.

Müheloser Umstieg auf die Elektromobilität

Reichweitenberatung

Die Reichweite spielt beim Kauf eines Elektrofahrzeugs eine entscheidende Rolle. Darum unterstützt Renault Trucks Sie mit Tools, mit denen Sie einschätzen können, welche Entfernungen Ihre Fahrzeuge unter Berücksichtigung des Nutzungsprofils zurücklegen können.

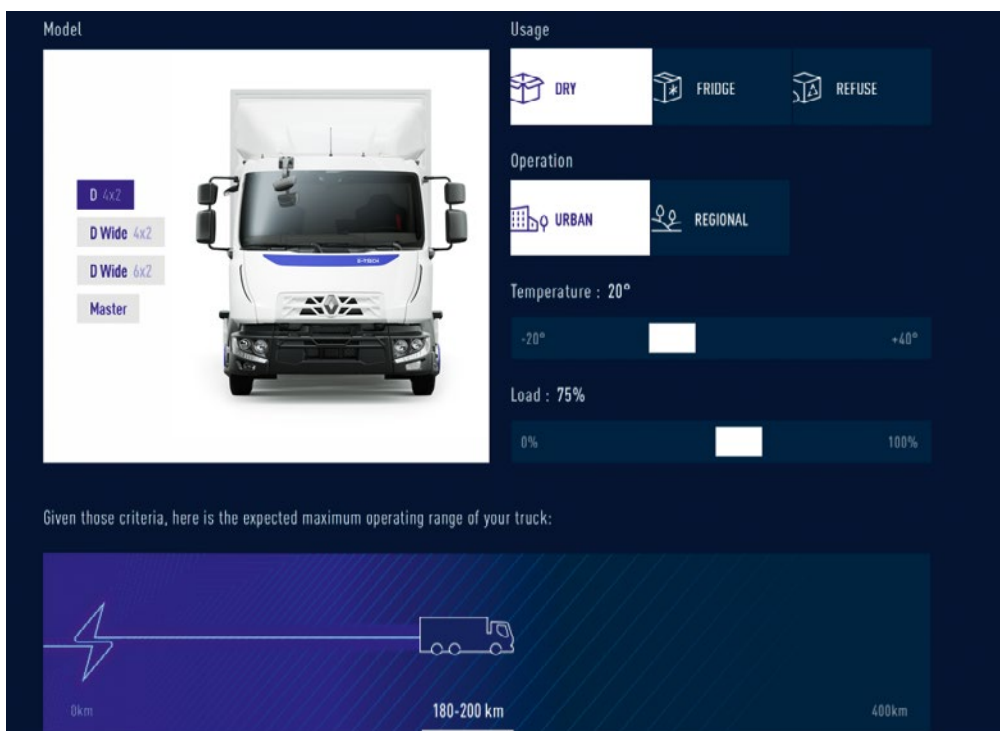


→ **Informieren sie sich über die maximale Reichweite unserer E-Tech-Modelle**

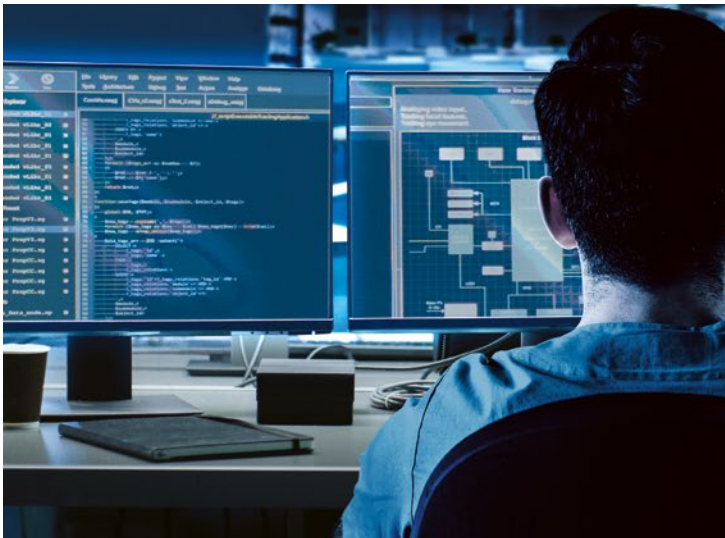
Besuchen Sie die Website von Renault Trucks und probieren Sie unseren Reichweitensimulator aus. Anhand der jeweiligen Route und Rahmenbedingungen liefert er Ihnen Angaben zur möglichen Reichweite jedes unserer E-Tech-Fahrzeuge.



QR-CODE SCANNEN UND DIREKT ZUM REICHWEITENSIMULATOR GELANGEN



Die ermittelte Reichweite hängt von der individuellen Nutzung des Fahrzeugs sowie von dessen Ausstattung und weiteren Rahmenbedingungen ab. Die Reichweite der einzelnen Modelle wird zu Beginn der Batterielebensdauer und bei maximaler Anzahl Batteriepakete berechnet. Der angegebene Wert ist lediglich ein Anhaltspunkt und nicht verbindlich.



→ Informieren sie sich über die möglichen Reichweiten von E-Tech-Fahrzeugen unter realitätsnahen Nutzungsbedingungen

- Der Reichweitensimulator analysiert den Energieverbrauch des Fahrzeugs anhand einer GPS-Route und potenzieller Ereignisse, die ihn beeinflussen (Wetter, Nutzlastwechsel, Nutzung elektrischer Zusatzaggregate etc.).
- Mit den leicht verständlichen und anschaulichen Ergebnissen des Simulationstools können Sie die Fahrzeugnutzung im Voraus planen.

BEISPIEL EINER REICHWEITENSIMULATION



Müheloser Umstieg auf die Elektromobilität

Beratung zur Optimierung der Betriebskosten und Ihrer CO₂-Bilanz

Renault Trucks kann Ihnen bei der Berechnung der Betriebskosten (TCO*) Ihrer E-Fahrzeuiglösung und bei der Beurteilung der damit verbundenen CO₂-Einsparungen behilflich sein. Unser eigens dafür konzipierter TCO₂-Rechner verschafft Ihnen den bestmöglichen Überblick über Ihren Wechsel zur Elektromobilität.



→ LEICHT VERSTÄNDLICHE VERGLEICHE

Möglichst exakter Überblick über die TCO eines E-Tech-LKW im Vergleich zu einem LKW mit Diesel- oder Gasantrieb

→ MÜHELOSE ANPASSUNG DER TCO-EINFLUSSFAKTOREN

Laufzeit, Laufleistung, Energiekosten, Simulation der verschiedenen Kaufzuschüsse und Steuervergünstigungen



→ BERECHNUNG UND VERGLEICH VON CO₂-EMISSIONEN

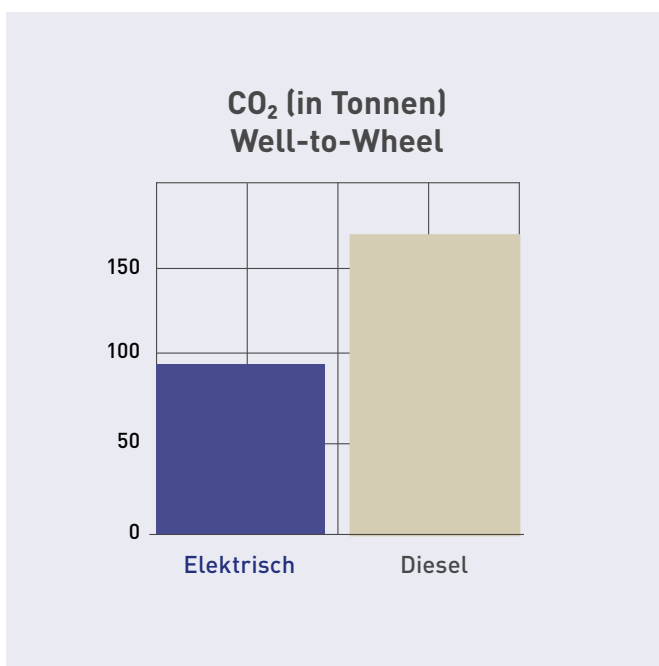
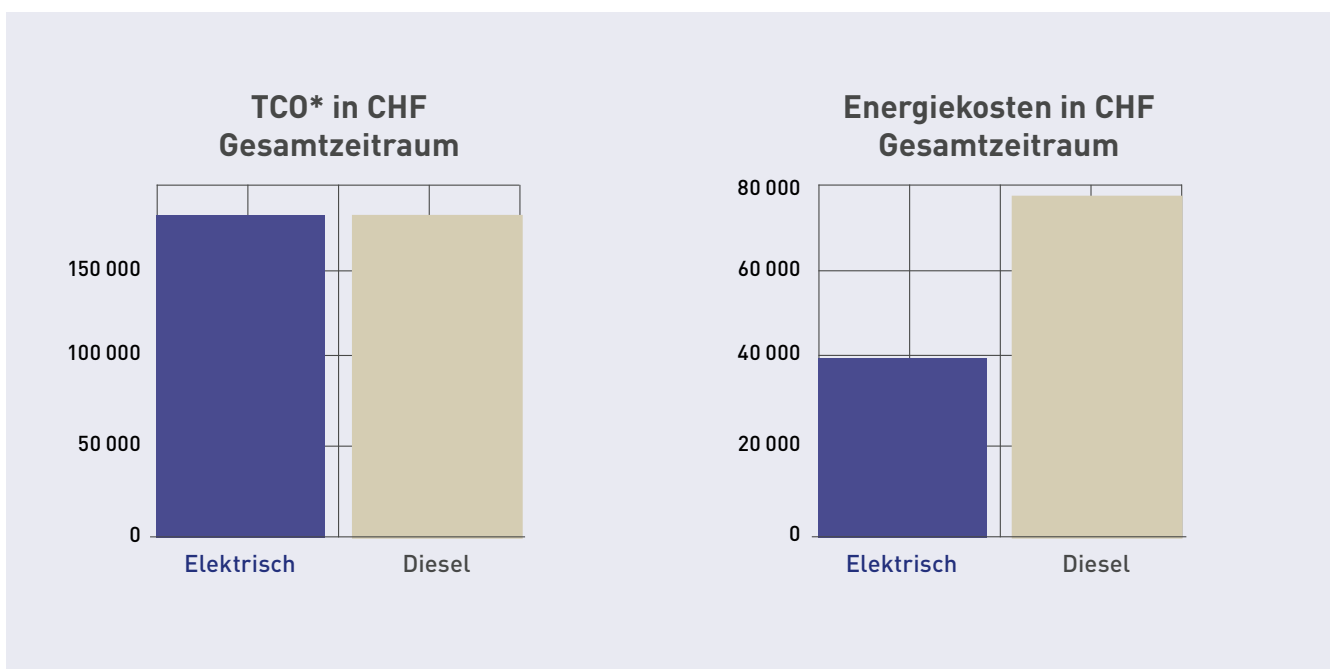
Für die unterschiedlichen Energieträger über die Fahrzeuglebensdauer auf der Grundlage verschiedener Szenarien. Die Ergebnisse der Simulation liefern Ihnen im Handumdrehen einen Überblick über die Gesamtkosten, die Energiekosten und mögliche CO₂-Einsparungen.



* TCO = Total Cost of Ownership = Gesamtbetriebskosten

Auszug** aus einem Simulationsbericht des TCO2-Rechners

Betriebskosten über fünf Jahre: Unbeladen mit Ladebordwand,
45 000 km/Jahr



** Berechnungsbeispiel

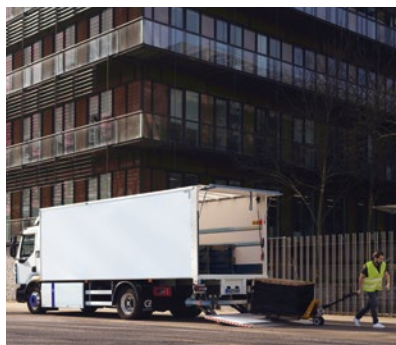
Die elektrische Allzwecklösung

Mit ihren niedrigeren Betriebskosten, unterschiedlichen Reichweitenoptionen und ihrer gesicherten Nutzlast erfüllen die Renault Trucks E-Tech-Modelle D und D Wide Ihre Anforderungen ohne Weiteres und ermöglichen Ihnen den problemlosen Umstieg auf Elektrofahrzeuge.



→ NIEDRIGERE BETRIEBSKOSTEN

Wettbewerbsfähige Gesamtbetriebskosten dank niedrigerer Energie- und Wartungskosten



→ ÄUSSERST LEISE

Für den Lieferverkehr in Ballungsgebieten ausserhalb der Hauptverkehrszeiten und ohne Störung der Anwohner

Null Emissionen für Umweltzonen

Eine Reichweite von bis zu 560 km*

RENAULT TRUCKS E-TECH D



- **AC-Ladefunktion (Wechselstrom)**
Eingebautes Ladegerät
Max. Ladeleistung: 22 kW
- **DC-Ladefunktion (Gleichstrom)**
Max. Ladeleistung: 150 kW
- **Radstand**
3800 mm bis 6500 mm
- **Ein Elektromotor**
Max. Leistung: 185 kW
Dauerleistung: 130 kW
Max. Drehmoment: 425 Nm
- **Batterien**
200 kWh bis 565 kWh
Lithium-Ionen-Technologie

RENAULT TRUCKS E-TECH D WIDE



- **AC-Ladefunktion (Wechselstrom)**
Eingebautes Ladegerät
Max. Ladeleistung: 22 kW
- **DC-Ladefunktion (Gleichstrom)**
Max. Ladeleistung: 150 kW
- **Radstand**
3900 mm bis 6800 mm
- **Zwei Elektromotoren**
Max. Leistung: 370 kW
Dauerleistung: 260 kW
Max. Drehmoment: 850 Nm
- **Batterien**
200 kWh bis 375 kWh
Lithium-Ionen-Technologie

FAHRERHAUSVERSION MIT NIEDRIGEM EINSTIEG



- **Low Entry Cab****
Erleichtert Tätigkeiten im Verteilerverkehr und in der Abfallwirtschaft und sorgt gleichzeitig für die Sicherheit des Personals und schwächerer Verkehrsteilnehmer.

Reduzierung des Aussenlärmpegels um 85%

→ Analyse des Fahrzeuglebenszyklus***

- 50% weniger CO₂
- 80% weniger Stickoxide

* Renault Trucks E-Tech D mit Kofferaufbau.

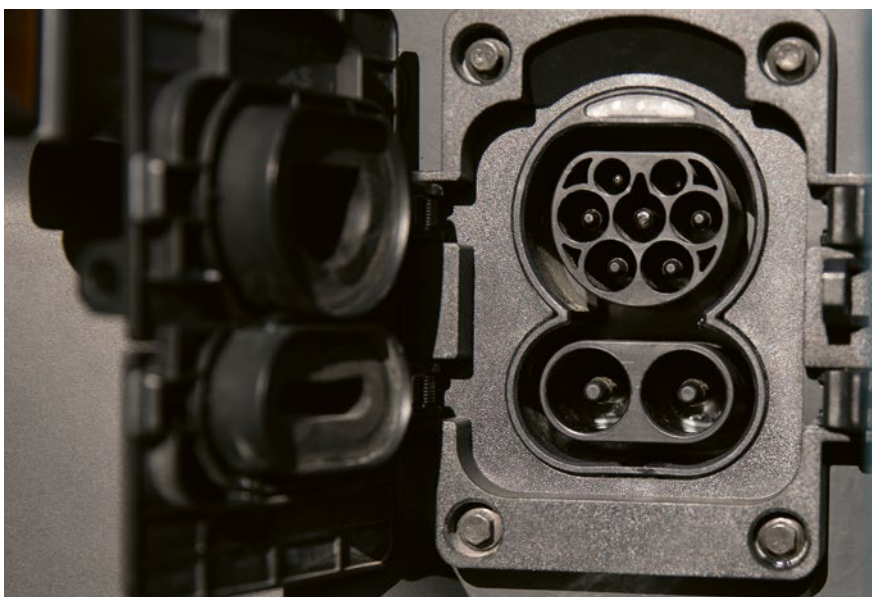
** Renault Trucks E-Tech Niederflurfahrerhaus auf Basis des Renault Trucks E-Tech D Wide 6x2, 26 t, 2,3 m. Fahrerhaus um 200 mm tiefergelegt und um 600 mm verlängert.

*** Europäischer Strommix. Die Berechnung des Lebenszyklus erfolgt unter Berücksichtigung von Herstellung, Fahrzeugrecycling und Energieproduktion während der Fahrzeuglebensdauer

Einfach aufladen

An einer Schnellladestation sind die Renault Trucks E-Tech Modelle D und D Wide in weniger als zwei Stunden* komplett aufgeladen. Alternativ dazu können sie über Nacht an einer herkömmlichen Industriesteckdose geladen werden. Damit sind die Fahrzeuge für jede Situation gewappnet.

**Voll-
ständige
Aufladung
in weniger
als zwei
Stunden***



* Mit Schnellladefunktion

Die Dauer des Ladevorgangs hängt von der Ladeleistung und der Batteriekapazität ab

→ 4 × 66 kWh

Ladegerät	Stromstärke	50% Ladung	80% Ladung
22 kW AC**	32 A	5 h 00 min	8 h 30 min
40 kW DC	63 A	2 h 40 min	4 h 15 min
100 kW DC	125 A	1 h 20 min	2 h 00 min
150 kW DC	200 A	0 h 50 min	1 h 20 min

→ 4 × 94 kWh

Ladegerät	Stromstärke	50% Ladung	80% Ladung
22 kW AC**	32 A	7 h 20 min	12 h 00 min
40 kW DC	63 A	3 h 45 min	6 h 10 min
100 kW DC	125 A	1 h 50 min	3 h 00 min
150 kW DC	225 A	1 h 10 min	1 h 50 min

** Eingebautes Ladegerät



BEWÄHRTE TECHNIK

Lithium-Ionen-Zellen sorgen für eine hohe Energiedichte und damit für den bestmöglichen Kompromiss zwischen Reichweite und Nutzlast.



VERANTWORTUNGSBEWUSSTE LIEFERKETTE

Zur Minimierung der Auswirkungen, die unsere Lieferanten und deren Lieferanten auf Umwelt und Gesellschaft haben, werden Lieferketten-Audits durchgeführt (z. B. Kobalt). Die Batterien werden in Europa montiert, die Fahrzeuge in Frankreich gebaut.



VERANTWORTUNGSVOLLES RECYCLING

Wenn die Batterien an einen Vertragshändler zurückgegeben werden, ist Renault Trucks für das Recycling zuständig. Für Fahrzeugbatterien gibt es eine Reihe von Möglichkeiten der Zweitverwertung. Zum Beispiel können sie als stationäre Energiespeicher oder für die Energieversorgung von Gebäuden (Krankenhäusern, Sportstätten, Wohngebäuden etc.) genutzt werden.

Weiter und länger fahren

Faktoren, die Einfluss auf die Reichweite haben:

- GESCHWINDIGKEIT
- TOPOGRAFIE
- WETTER
- FRACHT
- FAHRWEISE



REKUPERATION BEIM BREMSEN

Die Renault Trucks E-Tech Modelle D und D Wide nutzen regeneratives Bremsen sowie Retarder zur Umwandlung von kinetischer in elektrische Energie. Das heisst, dass das Fahrzeug Energie «zurückgewinnt» und seine Reichweite vergrößert.



FAHRERHAUSVORWÄRMUNG

Das Vorwärmen der Einschaltzeit für die Fahrerhausvorwärmung bei angeschlossenem Ladekabel (unabhängig davon, ob das Fahrzeug geladen wird oder nicht) sorgt dafür, dass die Reichweite des Fahrzeugs erhalten bleibt, und erhöht gleichzeitig den Fahrerkomfort.



FAHRZEUGÜBERGABE UND ECO-FAHRSCHULUNG

Hier erhalten Sie Infos zur bestmöglichen Nutzung des Fahrzeugs.

Auf das Händlernetz von Renault Trucks ist Verlass

Mit fast 1400 Servicestützpunkten in ganz Europa gibt es immer einen Händler in Ihrer Nähe.

Gut ausgestattete und erreichbare Händler in Ihrer Nähe

- Qualifizierte Techniker, die für die Handhabung elektrischer Fahrzeuge geschult sind
- Erweiterte Öffnungszeiten, auch samstagvormittags*
- Kurzfristige Reparatur- und Wartungstermine

* bei einigen Händlern



Hochwertige Ersatzteile und zuverlässiger Service für unbeschwertes Arbeiten



Zwei Jahre Garantie auf eingebaute Teile

Zwei Jahre Ersatzteilgarantie einschliesslich Pannenhilfe und Abschleppdienst bei allen Arbeiten, die von einem Renault Trucks Partner durchgeführt werden.

Renault Trucks Originalteile	1 Jahr Teilegarantie	2 Jahre Teilegarantie	2 Jahre Garantie auf Lohnkosten	2 Jahre Pannenhilfe	2 Jahre Garantie auf Fahrzeugfolgeschäden
Vom Kunden erworben	•				
Einbau durch Renault Trucks Partner		•	•	•	•



Pannendienst rund um die Uhr

Unsere Experten können sich in 16 Sprachen mit Ihnen unterhalten und auf Ihre Wünsche reagieren. Alle Arbeiten, die es zu erledigen gilt, können Sie mit einem Koordinator besprechen, der als Ihr alleiniger Ansprechpartner fungiert. Pannen werden von eigens dafür geschulten Pannendiensttechnikern behoben, die in Spezialfahrzeugen unterwegs sind und spezielle Diagnosewerkzeuge nutzen.



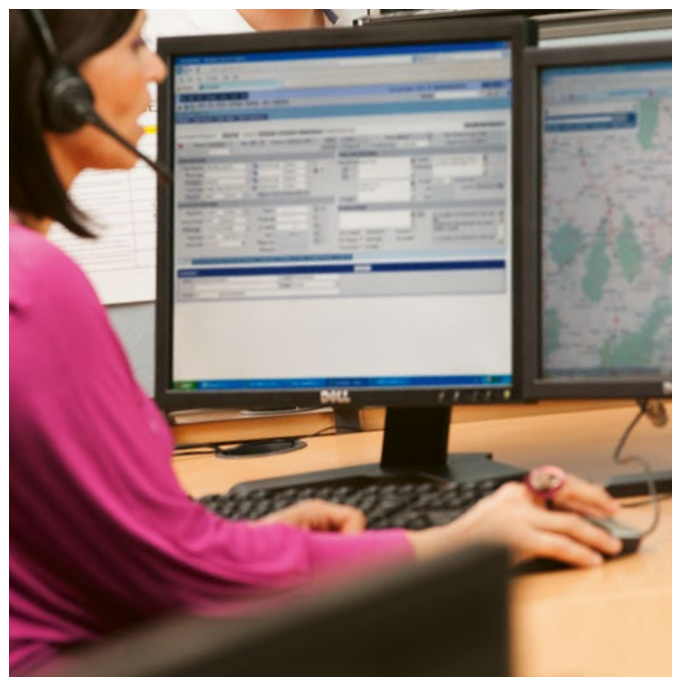
Originalteile

Hochwertige Originalteile: zuverlässig, robust und langlebig – damit Ihr Fahrzeug leistungsfähig bleibt.



Original-Austauschteile

Zweitverwertung wiederaufbereiteter Teile – für den Erhalt der Leistungsfähigkeit Ihres Fahrzeugs und zur Entlastung der Umwelt.



Sorgenfrei unterwegs

Wartungsverträge für mehr Sorgenfreiheit



START & DRIVE

Mit Start & Drive Excellence entscheiden Sie sich für einen Wartungsvertrag, der auf Ihre individuellen Rahmenbedingungen zugeschnitten ist. Damit haben Sie Ihr Wartungs- und Reparaturbudget unter Kontrolle und optimieren die Fahrzeugverfügbarkeit.

Um es Ihnen noch bequemer zu machen, beinhaltet dieser Vertrag auch

→ DAS BATTERIELEISTUNGSVERSPRECHEN VON RENAULT TRUCKS

Garantie auf die nach dem Vollladen verfügbare Mindestenergiemenge während der gesamten Vertragslaufzeit.

	Mindestenergiemenge nach einer Vollladung (in kWh)	Technische Grenze der gelieferten Gesamtenergie (in MWh)*
200 kWh (3 × 66 kWh)	126	225
265 kWh (4 × 66 kWh)	168	300
330 kWh (5 × 66 kWh)	211	375
400 kWh (6 × 66 kWh)	253	450
280 kWh (3 × 94 kWh)	180	300
375 kWh (4 × 94 kWh)	240	400
470 kWh (5 × 94 kWh)	300	500
565 kWh (6 × 94 kWh)	360	600

* Innerhalb des Batterieleistungsversprechens.

→ MASSGESCHNEIDERTE UND FLEXIBLE WARTUNGSPLÄNE FÜR IHREN EINSATZ



Steigern Sie Ihre Flotteneffizienz



OPTIFLEET CHECK

Gibt Aufschluss über den Energieverbrauch des Fahrzeugs.

- > Leicht auszuwertende Berichte
- > Spezielle Berichte für Elektrofahrzeuge
- > Überwachung des Batterieladezustands



OPTIFLEET MAP

Nutzen Sie die Geolokalisierung zur Optimierung und Überwachung Ihrer Lieferungen in Echtzeit: Geschwindigkeit, Batterieladezustände sowie Streckenverläufe Ihrer Fahrzeuge. Lassen Sie sich bezüglich des Batterieladezustands (entladen, niedriges/kritisches Energieniveau) sowie über Anfang und Ende des Ladevorgangs benachrichtigen. Auf eigens für LKW konzipierten Strecken bedeutet das weniger unnötige Kilometer.

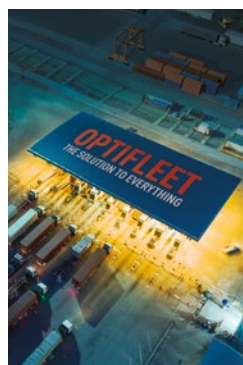


- Optimieren Sie Ihre Routen.
- Verbessern Sie Ihre Servicequalität.
- Erhöhen Sie Effizienz und Kundenzufriedenheit.



OPTIFLEET DRIVE

- > Echtzeitüberwachung der Lenk- und Ruhezeiten
- > Warnungen bei Verstößen
- > Ferndownload der Fahrerkarten- und Tachografendaten (automatisch nach Zeitplan oder manuell)
- > Extrahieren rechtlich relevanter Dateien zur Erstellung der Lohnabrechnungen der Fahrer



- Beachten Sie die Arbeitszeitregelungen für Berufskraftfahrer.
- Sparen Sie Zeit.

Die Baureihe im Überblick

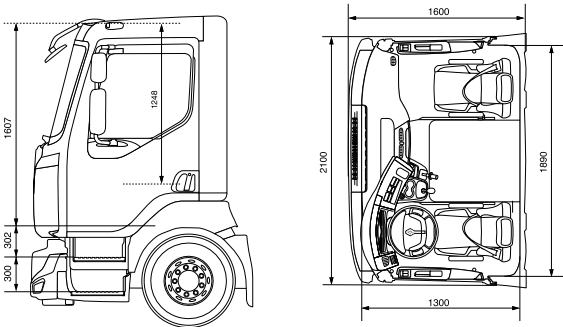
Fahrerhaus	Typ	Konfiguration	zGG**	zGZG**	Fahrgestell	Motor	Leistung	Batterien	Reichweite
Renault Trucks E-Tech D Fahrerhaus 2,1m	Fahrgestell	4x2	16,7 t	16,7 t	Medium 19,5"-Räder	1 Elektromotor Max. Drehmoment: 425 Nm	Maximum: 185 kW Dauerleistung: 130 kW	200 kWh bis 565 kWh	Bis zu 560 km
Renault Trucks E-Tech D Wide Fahrerhaus 2,3m*	Fahrgestell	4x2 6x2	20 t 28 t	20 t 28 t	High 22,5"-Räder	2 Elektromotoren Max. Drehmoment: 850 Nm	Maximum: 370 kW Dauerleistung: 260 kW	200 kWh bis 375 kWh	Bis zu 315 km

* Renault Trucks E-Tech D Wide Niederflrfahrerhaus basiert auf Renault Trucks E-Tech D Wide 6x2 26 t 2,3 m. Fahrerhaus um 200 mm tiefergelegt und um 600 mm verlängert.

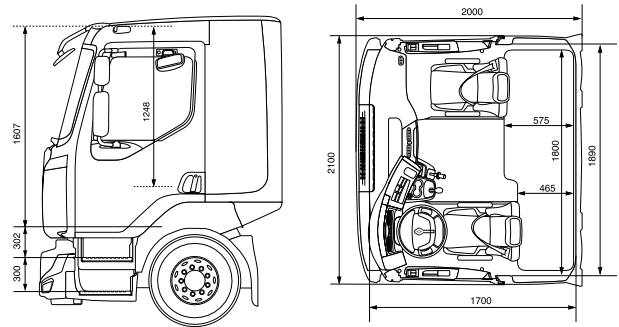
** Maximale Gewichtsangabe (enthält Kompensationsgewicht für Elektrofahrzeuge).

RENAULT TRUCKS E-TECH D (2,1 M CAB)

DAY CAB

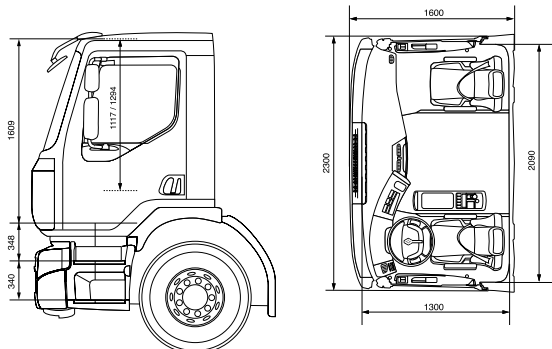


GLOBAL CAB

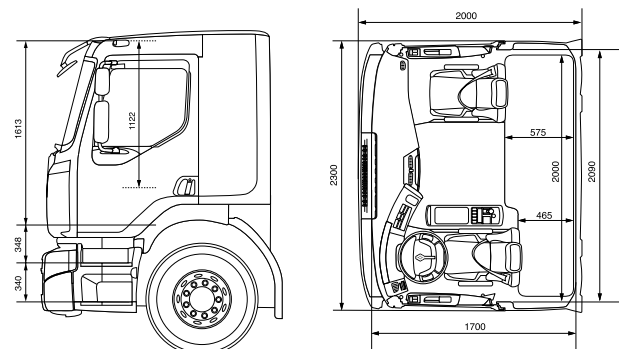


RENAULT TRUCKS E-TECH D WIDE (2,3 M CAB)

DAY CAB



GLOBAL CAB



	Renault Trucks E-Tech D	Renault Trucks E-Tech D WIDE	Renault Trucks E-Tech D WIDE
RENAULT TRUCKS E-TECH BAUREIHE			
Zulässiges Gesamtgewicht*	16,7 t	20 t	28 t
Optifleet Check mit 5 Jahren Laufzeit	●	●	●
Optifleet Map+ mit 5 Jahren Laufzeit	●	●	●
FAHRERHAUS			
Day Cab	●	●	●
Global Cab	○	○	○
Klimaanlage	●	●	●
Beheizbare Windschutzscheibe	●	●	●
ANTRIEBSSTRANG			
1 Elektromotor (130 kW)	●	-	-
2 Elektromotoren (260 kW)	-	●	●
Hinterachsübersetzung	4,5	5,29	5,29
200-kWh-Batterien – 3 Pakete mit je 66 kWh	○	○	○
265-kWh-Batterien – 4 Pakete mit je 66 kWh	●	●	●
330-kWh-Batterien – 5 Pakete mit je 66 kWh	○	-	-
400-kWh-Batterien – 6 Pakete mit je 66 kWh	○	-	-
280-kWh-Batterien – 3 Pakete mit je 94 kWh	○	○	○
375-kWh-Batterien – 4 Pakete mit je 94 kWh	○	○	○
470-kWh-Batterien – 5 Pakete mit je 94 kWh	○	-	-
565-kWh-Batterien – 6 Pakete mit je 94 kWh	○	-	-
FAHRGESTELL			
Vollluftfedern	●	●	●
Nebenantriebe (elektrischer Motor)	○	○	○
600-V-Gleichstromanschluss (temperaturgeführte Transporte)	○	○	○
Seitenverkleidung	●	●	●
Aluminiumräder	●	●	●
Reifengrößen	285/70	315/80	315/80
PAKETE			
Komfortpaket	●	●	●
Sicherheitspaket	●	●	●

● serienmässig ○ auf Wunsch erhältlich - nicht zutreffend

RADSTÄNDE

	3800	3900	4100	4300	4400	4500	4700	4750	5000	5250	5300	5500	5600	5800	5900	6100	6200	6450	6500	6800
Renault Trucks E-Tech D 16,7t* 4x2	■		■		■		■		■		■		■		■		■		■	
Renault Trucks E-Tech D Wide 20t* 4x2		■	■	■		■		■	■			■		■		■		■		■
Renault Trucks E-Tech D Wide 28t* 6x2		■	■	■		■		■	■			■		■		■				

■ Verfügbar

* Maximale Gewichtsangabe (enthält Kompensationsgewicht für Elektrofahrzeuge).

IHRE KONTAKTDATEN

05 / 2023

Alle Massangaben und Merkmale sind unverbindlich. Sie können ohne Vorankündigung vom Hersteller geändert werden.
Renault Trucks SAS mit einem Kapital von 50 000 000 € –
954 506 077 Handelsregister Lyon



renault-trucks.ch

